

ebm-papst Mulfingen GmbH & Co. KG

Bachmühle 2

D-74673 Mulfingen

Phone +49 (0) 7938 81-0

Fax +49 (0) 7938 81-110

info1@de.ebmpapst.com

www.ebmpapst.com

## CONTENUTO

<b>1. NORME E AVVERTENZE DI SICUREZZA</b>	<b>1</b>
1.1 Livelli di pericolo delle indicazioni	1
1.2 Qualifica del personale	1
1.3 Regole fondamentali per la sicurezza	1
1.4 Tensione elettrica	2
1.5 Funzioni di sicurezza e protezione	2
1.6 Movimento meccanico	2
1.7 Emissione	2
1.8 Superficie bollente	2
1.9 Trasporto	2
1.10 Supporto	2
<b>2. UTILIZZO CONFORME</b>	<b>3</b>
<b>3. DATI TECNICI</b>	<b>4</b>
3.1 Disegno prodotto	4
3.2 Dati nominali	6
3.3 Descrizione tecnica	6
3.4 Dati relativi al fissaggio	6
3.5 Condizioni di trasporto e stoccaggio	6
<b>4. COLLEGAMENTO E MESSA IN ESERCIZIO</b>	<b>7</b>
4.1 Creazione del collegamento meccanico	7
4.2 Creazione del collegamento elettrico	7
4.3 Collegamento delle linee	8
4.4 Schema di collegamento	9
4.5 Controllo dei collegamenti	10
4.6 Accensione dell'apparecchio	10
4.7 Spegnimento dell'apparecchio	10
<b>5. MANUTENZIONE, ANOMALIE, POSSIBILI CAUSE E RIMEDI</b>	<b>10</b>
5.1 Pulizia	11
5.2 Verifica tecnica di sicurezza	11
5.3 Smaltimento	11

## 1. NORME E AVVERTENZE DI SICUREZZA

Prima di cominciare a lavorare sull'apparecchio, leggere attentamente il presente manuale d'uso. Attenersi ai seguenti avvertimenti per evitare rischi a persone o guasti.

Il presente manuale d'uso è da ritenersi parte integrante dell'apparecchio.

In caso di vendita o cessione dell'apparecchio, è necessario consegnare anche il manuale d'uso.

A titolo informativo sui potenziali pericoli e su come evitarli, è consentito riprodurre e consegnare ad altri il presente manuale d'uso.

### 1.1 Livelli di pericolo delle indicazioni

Nel presente manuale d'uso vengono utilizzati i seguenti livelli di pericolo per richiamare l'attenzione su potenziali situazioni di pericolo e importanti norme di sicurezza:



#### PERICOLO

La situazione di pericolo è imminente e se non si adottano le misure specificate può provocare gravi lesioni, addirittura anche mortali. È necessario attenersi alla misura specificata.

#### ATTENZIONE

La situazione di pericolo può verificarsi e se non si adottano le misure specificate può provocare gravi lesioni, addirittura anche mortali. Lavorare con la massima cautela.

#### CAUTELE

La situazione di pericolo può verificarsi e se non si adottano le misure specificate può provocare lesioni lievi o minori oppure danni alle cose.

#### AVVERTENZA

Può subentrare una situazione potenzialmente dannosa che, nel caso in cui non venga evitata, può causare danni materiali.

### 1.2 Qualifica del personale

L'apparecchio può essere trasportato, disimballato, montato, comandato, sottoposto a manutenzione e comunque utilizzato solo da personale idoneo, qualificato, specializzato autorizzato e appositamente addestrato. L'installazione dell'apparecchio, la prova di funzionamento e gli interventi sull'impianto elettrico possono essere svolti solo da tecnici specializzati.

### 1.3 Regole fondamentali per la sicurezza

Una volta effettuato il montaggio sul dispositivo finale, è necessario valutare nuovamente i rischi per la sicurezza comportati dall'apparecchio. Le norme locali sulla sicurezza del lavoro devono essere rispettate durante l'esecuzione di tutti i lavori sull'apparecchio.

Mantenete la postazione di lavoro pulita e ordinata. Il disordine nella zona di lavoro aumenta il rischio di incidenti.

Durante gli interventi sull'apparecchio, attenersi a quanto segue:

- ⇒ Non effettuare modifiche, né aggiungere o variare parti dell'apparecchio senza l'autorizzazione di ebm-papst.

## 1.4 Tensione elettrica

- ⇒ Controllare con regolarità la dotazione elettrica dell'apparecchio, vedere Capitolo 5.2 Verifica tecnica di sicurezza.
- ⇒ Sostituire subito i collegamenti allentati e i cavi difettosi.



### PERICOLO

#### Carica elettrica nell'apparecchio

Possibile scarica elettrica

- Se si lavora sull'apparecchio caricato elettricamente, porsi su un tappetino in gomma.

### CAUTELA

#### Carica elettrica sul condensatore dopo lo spegnimento dell'apparecchio

Scarica elettrica, rischio di lesioni

- Prima di lavorare sull'apparecchio, scaricare i condensatori.



### ATTENZIONE

#### Tensione presente sui morsetti e sugli allacciamenti anche ad apparecchio spento

Scossa elettrica

- Aprire l'apparecchio solo dopo cinque minuti dal disinserimento onnipolare della tensione.

### CAUTELA

#### In caso di errore, rotore e ruota conducono tensione elettrica

Rotore e ruota sono dotati di un isolamento di base.

- Non toccare rotore e girante una volta montati.

### CAUTELA

#### Se è presente tensione di esercizio, il motore, dopo ad es. una perdita di potenza, si riavvia automaticamente.

Pericolo di lesioni

- Non sostare nella zona di pericolo dell'apparecchio.
- Quando si lavora sull'apparecchio, spegnere la tensione di rete ed assicurarla contro la riaccensione.
- Attendere che l'apparecchio si arresti.

## 1.5 Funzioni di sicurezza e protezione



### PERICOLO

#### Dispositivo di protezione mancante o non funzionante

Senza dispositivo di protezione si corre il rischio di subire gravi lesioni, ad es. nel caso in cui le mani rimangano intrappolate nell'apparecchio in funzione.

- Azionare l'apparecchio esclusivamente con un dispositivo di protezione di disconnessione fisso e una griglia di protezione. # Il dispositivo di protezione di disconnessione deve resistere all'energia cinetica sviluppata da una pala del ventilatore che si stacca al numero di giri massimo. Non deve presentare fessure in cui sia possibile introdurre p.es. le dita.
- Il ventilatore è un componente da incasso, pertanto il gestore deve fare in modo che risulti sufficientemente fissato.
- Arrestare subito l'apparecchio, nel caso in cui si riscontri l'assenza o il mal funzionamento di un dispositivo di protezione.

## 1.6 Movimento meccanico



### PERICOLO

#### Apparecchio rotante

Parti del corpo, che vengano a contatto con rotore e girante, possono venire lesionate.

- Proteggere l'apparecchio in modo da evitare possibili contatti.
- Prima di procedere ad interventi sull'impianto/sulla macchina, attendere che tutte le parti siano ferme.

### ATTENZIONE

#### Apparecchio rotante

Capelli lunghi, abiti ampi, gioielli pendenti e oggetti simili possono impigliarsi ed essere trascinati nell'apparecchio, causando lesioni alla persona.

- Non indossare abiti ampi o gioielli pendenti durante i lavori sulle parti rotanti. # Proteggere i capelli lunghi con una cuffia.

## 1.7 Emissione

### ATTENZIONE

#### A seconda delle condizioni operative e di montaggio, può subentrare un livello di pressione acustica maggiore di 70 dB(A).

Pericolo di deficit acustico da rumore

- Adottare misure tecniche di protezione.
- Fornire al personale operatore i dispositivi di protezione idonei, come ad es. protezioni auricolari.
- Attenersi inoltre alle normative delle autorità locali.

## 1.8 Superficie bollente



### CAUTELA

#### Alta temperatura dell'alloggiamento del motore

Pericolo di ustioni

- Assicurarsi che vi siano sufficienti messe a terra di protezione.

## 1.9 Trasporto

### AVVERTENZA

#### Trasporto dell'apparecchio

- Trasportare l'apparecchio esclusivamente nell'imballaggio originale.
- Fissarlo ad es. con una cinghia, in modo tale che non scivoli.

## 1.10 Supporto

- ⇒ Stoccare l'apparecchio, parzialmente o anche interamente montato, in un luogo asciutto, protetto dagli agenti atmosferici e privo di vibrazioni, nell'imballaggio originale e in un ambiente pulito.
- ⇒ Fino al montaggio finale, proteggere l'apparecchio da influssi ambientali e sporczia.
- ⇒ Per garantire il perfetto funzionamento ed una durata di vita più lunga possibile, si consiglia di stoccare l'apparecchio al massimo per un anno.
- ⇒ Anche gli apparecchi esplicitamente indicati come idonei all'utilizzo in esterno devono essere stoccati come descritto prima di essere messi in funzione.
- ⇒ Osservare la temperatura di stoccaggio, vedere Capitolo 3.5 Condizioni di trasporto e stoccaggio.

## 2. UTILIZZO CONFORME

L'apparecchio è concepito esclusivamente come apparecchio da incasso per veicolare aria conformemente alle caratteristiche tecniche.

Qualunque altro utilizzo o qualunque utilizzo che esuli da tale indicazione è da considerarsi non conforme e costituisce un utilizzo improprio dell'apparecchio.

Le apparecchiature del cliente devono essere in grado di sopportare le sollecitazioni meccaniche e termiche che potrebbero essere generate da questo prodotto. A tal proposito è necessario considerare la durata di vita complessiva dell'impianto in cui il prodotto viene installato.

### L'utilizzo a norma prevede anche che

- Veicolazione dell'aria con una pressione dell'aria ambiente da 800 mbar a 1050 mbar.
- l'apparecchio venga utilizzato secondo la temperatura ambiente ammessa; vedere Capitolo 3.5 Condizioni di trasporto e stoccaggio e Capitolo 3.2 Dati nominali.
- utilizzare l'apparecchio con tutti i dispositivi di protezione.
- il rispetto del manuale d'uso.

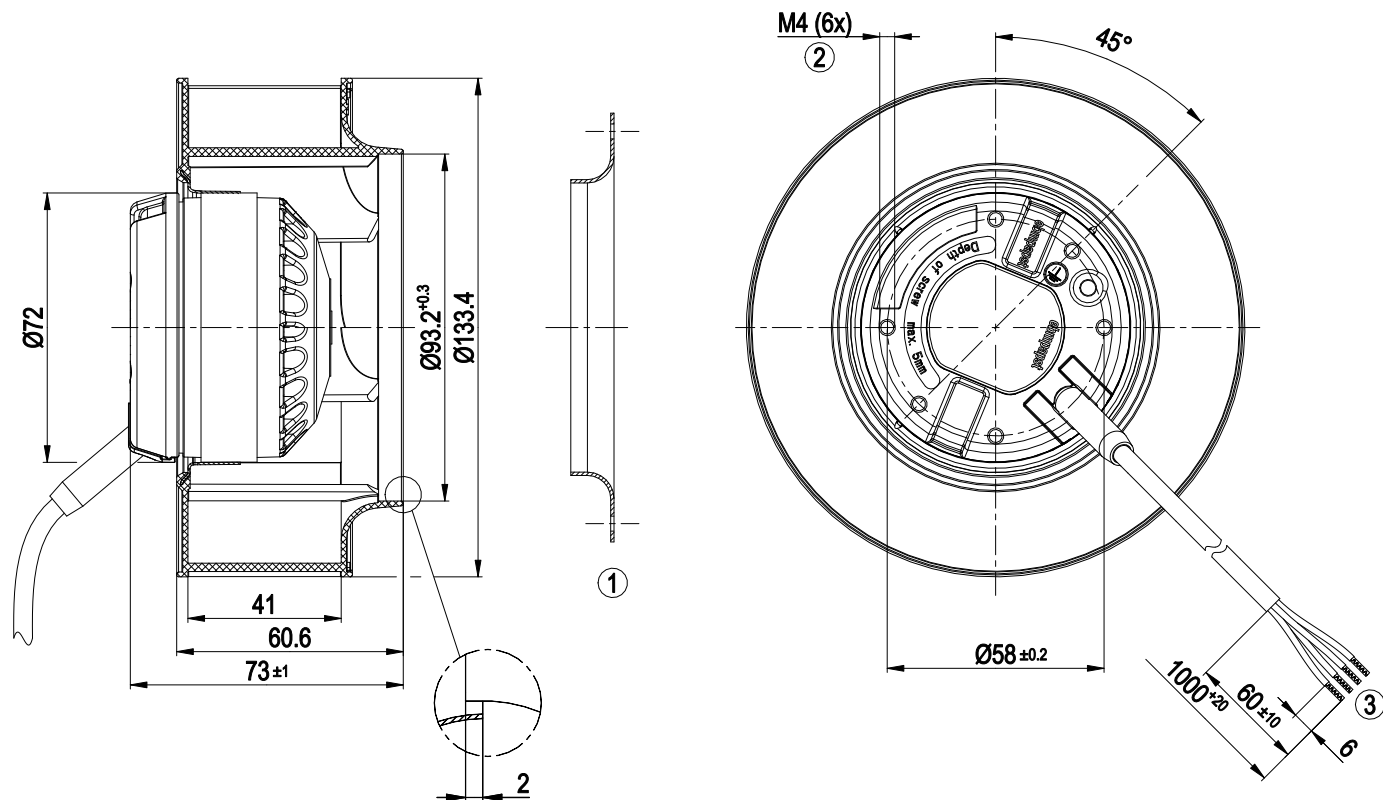
### Utilizzo non conforme

Sono vietati in particolare i seguenti utilizzi dell'apparecchio, in quanto possibili fonti di rischio:

- Utilizzo dell'apparecchio con asimmetria, causata ad es. da depositi di sporco o formazione di ghiaccio.
- Funzionamento in condizioni di risonanza, funzionamento in presenza di forti vibrazioni od oscillazioni. Sono comprese anche le vibrazioni trasmesse dall'impianto del cliente al ventilatore.
- veicolare aria contenente particelle abrasive.
- veicolare aria ad azione fortemente corrosiva, ad es. nebbie saline. Fanno eccezione gli apparecchi previsti per nebbie saline e appositamente protetti.
- Veicolare aria altamente impolverata, ad es. aspirazione di trucioli di segatura.
- Azionare l'apparecchio in prossimità di sostanze o componenti infiammabili.
- Azionare l'apparecchio in atmosfera esplosiva.
- Utilizzare l'apparecchio come elemento tecnico di sicurezza o per l'assunzione di funzioni rilevanti per la sicurezza.
- Utilizzo con dispositivi di protezione totalmente o parzialmente smontati o manipolati.
- Sono inoltre vietate tutte le possibilità di utilizzo non citate alla voce "Utilizzo a norma".

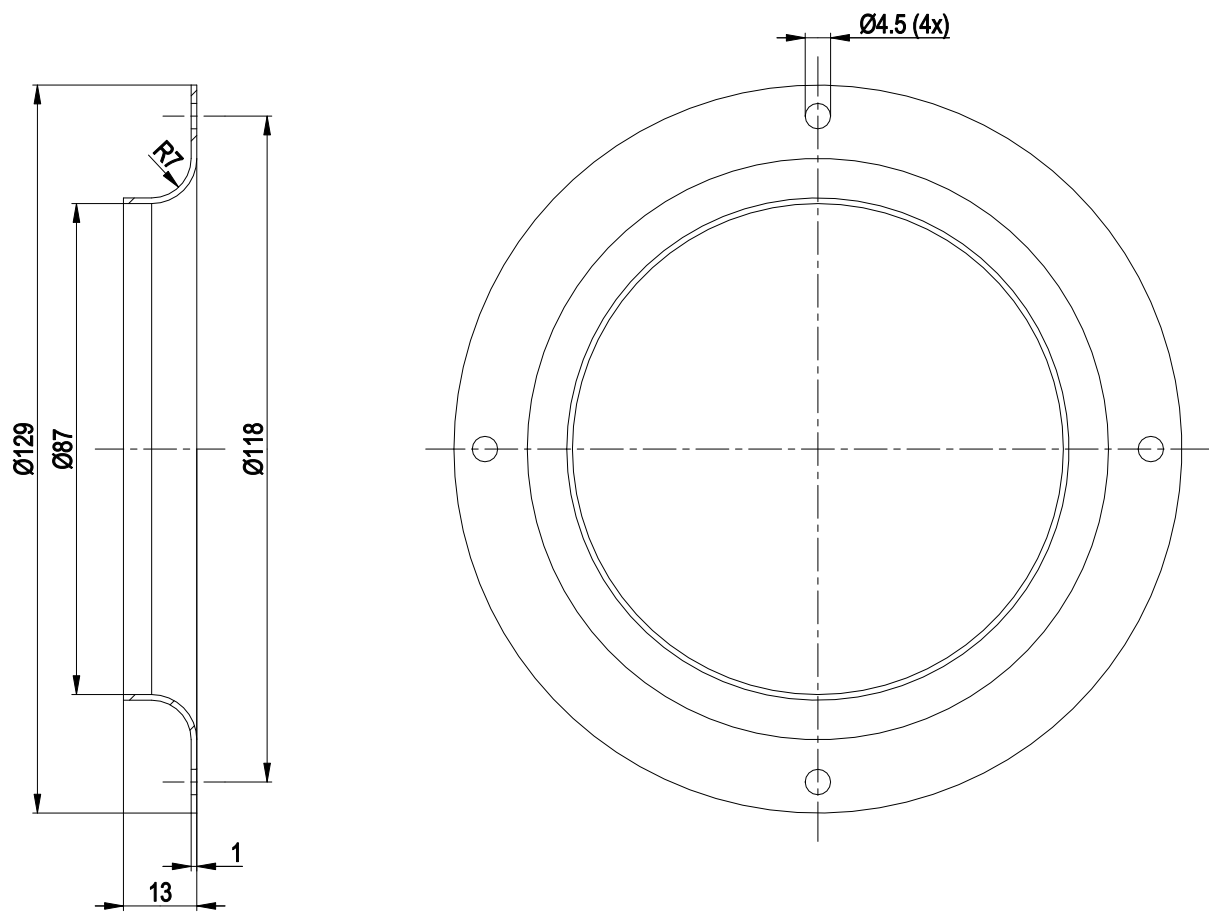
## 3. DATI TECNICI

## 3.1 Disegno prodotto



Tutte le misure sono indicate in mm.

1	Accessorio: ugello di afflusso 09566-2-4013, non compreso nella fornitura
2	Profondità di avvitamento max. 5 mm
3	Cavo di collegamento silicone 4G 0,5 mm <sup>2</sup> , con 4 terminali graffiati fissati alle estremità



Tutte le misure sono indicate in mm.

1	Accessorio: Boccaglio inlet 09566-2-4013 non in dotazione
---	---

## 3.2 Dati nominali

<b>Motore</b>	M2E052-BF	
<b>Fase</b>	1~	1~
<b>Tensione nominale / VAC</b>	230	230
<b>Frequenza / Hz</b>	50	60
<b>Tipo di definizione dati</b>	sl	sl
<b>Valido per omologaz. /norma</b>	CE	CE
<b>Numero di giri / min<sup>-1</sup></b>	2700	3200
<b>Potenza assorbita / W</b>	25	28
<b>Corrente assorbita / A</b>	0,11	0,13
<b>Condensatore / µF</b>	1	1
<b>Tensione del condensatore / VDB</b>	400	400
<b>Standard condensatore</b>	S0 (CE)	S0 (CE)
<b>Contropressione min. / Pa</b>	0	0
<b>Temperatura ambiente min. / °C</b>	-25	-25
<b>Temperatura ambiente max. / °C</b>	75	75
<b>Corrente di spunto / A</b>	0,2	0,21

cm = Carico max. · rm = Rendimento max. · sl = A soffiaggio libero  
 sc = Specifica del cliente · ac = Applicazione del cliente

Con riserva di modifiche.

## 3.3 Descrizione tecnica

<b>Massa</b>	0,7 kg
<b>Grandezza</b>	133 mm
<b>Grandezza motore</b>	52
<b>Superficie rotore</b>	Verniciata nera
<b>Materiale girante</b>	Plastica PA, tondino di lamiera zincato
<b>Numero pale</b>	7
<b>Senso di rotazione</b>	A destra visto sul rotore
<b>Tipo di protezione</b>	IP44; In funzione del montaggio e della posizione
<b>Classe d'isolamento</b>	"F"
<b>Classe di umidità (F) / classe di tutela ambientale (H)</b>	F2-1; H1
<b>Posizione di montaggio</b>	Qualsiasi
<b>Fori per acqua di condensa</b>	Assenti
<b>Modalità operativa</b>	S1
<b>Supporto motore</b>	Cuscinetti sferici
<b>Corrente di contatto secondo IEC 60990 (circuito di misurazione figura 4, sistema TN)</b>	< 0,75 mA
<b>Protezione del motore</b>	Protettori termici (TW) inseriti internamente
<b>Tipo di cavi</b>	Variabile
<b>Classe di protezione</b>	I (con conduttore di terra collegato a cura del cliente)
<b>Conformità normativa</b>	EN 60335-1; CE



In caso di sollecitazioni cicliche del numero di giri, occorre ricordare che le parti rotanti dell'apparecchio sono concepite per il numero massimo di un milione di cicli di carico. In caso di domande particolari, contattare l'assistenza di ebm-papst.

⇒ Utilizzare l'apparecchio conformemente al tipo di protezione previsto.

## Avvertenze relative alla qualità della superficie

Le superfici dei prodotti sono conformi agli standard di settore generalmente applicati. La qualità della superficie può modificarsi durante il periodo di produzione. Tali variazioni non riguardano la resistenza, la stabilità di forma e la stabilità dimensionale.

I pigmenti cromatici delle vernici utilizzate reagiscono in modo evidente alle radiazioni UV nel corso del tempo. Questo non ha tuttavia alcun influsso sulle caratteristiche tecniche dei prodotti. Per evitare la formazione di macchie e lo scolorimento, il prodotto deve essere protetto dalle radiazioni UV. Le variazioni cromatiche non costituiscono motivo di reclamo e sono escluse dalla garanzia.

## 3.4 Dati relativi al fissaggio

Per le profondità di avvitamento vedere Capitolo 3.1 Disegno prodotto

⇒ Serrare le viti di fissaggio per evitare che si allentino involontariamente (utilizzando ad es. viti autobloccanti).

Ulteriori dati relativi al fissaggio sono riportati nel disegno del prodotto o al capitolo Capitolo 4.1 Creazione del collegamento meccanico.

## 3.5 Condizioni di trasporto e stoccaggio

<b>Massima temperatura ambiente ammessa per il motore (trasporto/stoccaggio)</b>	+ 80 °C
<b>Minima temperatura ambiente ammessa per il motore (trasporto/stoccaggio)</b>	- 40 °C

## 4. COLLEGAMENTO E MESSA IN ESERCIZIO

### 4.1 Creazione del collegamento meccanico



#### CAUTELA

**Pericolo di taglio e schiacciamento durante la rimozione del ventilatore dall'imballo**



→ Rimuovere l'apparecchio dall'imballo con cautela tenendolo dalla ventola. Evitare urti.

→ Indossare calzature e guanti protettivi.

#### AVVERTENZA

**Danneggiamento dell'apparecchio a causa di vibrazioni**

Danni ai cuscinetti, riduzione della durata di vita

→ I componenti dell'impianto non devono trasmettere al ventilatore forze o vibrazioni superiori al limite ammesso.

→ Se il ventilatore è collegato a canali di aerazione, tale collegamento dovrebbe essere isolato dalle vibrazioni, p.es. mediante compensatori o elementi analoghi. #Fissare il ventilatore alla struttura inferiore senza generare tensioni.

⇒ Controllare che l'apparecchio non presenti danni da trasporto. Non montare gli apparecchi danneggiati.

⇒ Montare l'apparecchio non danneggiato in funzione dell'applicazione.



#### CAUTELA

**Rischio di danneggiamento dell'apparecchio**

L'eventuale scivolamento dell'apparecchio durante il montaggio può causare gravi danni.

→ Fissare l'apparecchio alla posizione di montaggio fino a quando tutte le viti saranno state serrate.

• Il ventilatore deve essere fissato con le viti senza produrre tensioni.

### 4.2 Creazione del collegamento elettrico



#### PERICOLO

**Tensione elettrica nell'apparecchio**

Scossa elettrica

→ Applicare sempre prima un conduttore di protezione.

→ Controllare il conduttore di protezione.



#### PERICOLO

**Isolamento difettoso**

Pericolo mortale a causa di scossa elettrica

→ Utilizzare solo conduttori che siano conformi alle direttive di installazione prescritte per quanto riguarda tensione, corrente, materiale isolante, capacità di carico, ecc.

→ Posare i conduttori in modo che non vengano toccati dalle parti rotanti.

#### CAUTELA

**Tensione elettrica**

Il ventilatore è un componente da incasso e non dispone di sezionatore elettrico.

→ Collegare il ventilatore esclusivamente a circuiti disattivabili con un sezionatore onnipolare.

→ Durante i lavori sul ventilatore, bloccare l'impianto/la macchina, in cui quest'ultimo è installato in modo che non possa riattivarsi.

#### AVVERTENZA

**Penetrazione di acqua all'interno di conduttori o cavi**

L'acqua penetra in corrispondenza dell'estremità del cavo predisposto dal cliente e può danneggiare l'apparecchio.

→ Accertarsi che l'estremità del cavo sia collegata in condizioni asciutte.



Collegare l'apparecchio solo a circuiti elettrici disinseribili con un sezionatore onnipolare.

#### 4.2.1 Operazioni preliminari

⇒ Verificare che i dati riportati sulla targhetta corrispondano ai dati di collegamento.

⇒ Se il condensatore non viene installato da ebm-papst, controllare che i dati dello stesso corrispondano quanto indicato sulla targhetta.

⇒ Prima di collegare l'apparecchio, accertarsi che la tensione di alimentazione corrisponda alla tensione dell'apparecchio.

⇒ Utilizzare solo cavi adatti all'intensità di corrente indicata sulla targhetta identificativa.

Per il dimensionamento della sezione, attenersi ai principi di dimensionamento imposti dalla norma EN 61800-5-1. Il conduttore di protezione deve presentare almeno la stessa sezione del conduttore esterno.

Consigliamo di utilizzare cavi 105°C. Non dimensionare la sezione minima del cavo al di sotto di AWG26/0,13 mm<sup>2</sup>.

#### Resistenza di contatto del conduttore di terra secondo EN 60335

L'osservanza delle prescrizioni di resistenza previste dalla norma EN 60335 per il circuito di collegamento di protezione deve essere verificata nell'applicazione finale. A seconda della situazione di montaggio può essere necessario collegare un ulteriore conduttore di messa a terra attraverso il punto di collegamento aggiuntivo del conduttore di protezione presente sull'apparecchio.

#### 4.2.2 Regolazione della tensione



#### AVVERTENZA

In caso di comando del numero di giri tramite trasformatori o regolatori di tensione elettronici (ad es. taglio di fase) si possono verificare aumenti eccessivi di corrente. In presenza di tagli di fase, a seconda del tipo di installazione dell'apparecchio possono svilupparsi anche rumori e vibrazioni. Le vibrazioni possono determinare danni ai cuscinetti e, di conseguenza, un guasto precoce dell'apparecchio.

#### 4.2.3 Inverter di frequenza

Si raccomanda di utilizzare un convertitore di frequenza solo previa consultazione con ebm-papst.



Per il funzionamento con convertitori di frequenza, tra il convertitore e il motore inserire filtri sinusoidali onnipolari (fase-fase e fase-terra).

Mediante un filtro sinusoidale onnipolare il motore azionato tramite inverter viene protetto da picchi di tensione transitori, che possono distruggere l'isolamento dell'avvolgimento, e da correnti dannose per i cuscinetti.

In caso di utilizzo di un convertitore di frequenza, il riscaldamento del motore deve essere verificato dal cliente nell'apparecchio finale tenendo conto della situazione di montaggio specifica.

### 4.3 Collegamento delle linee

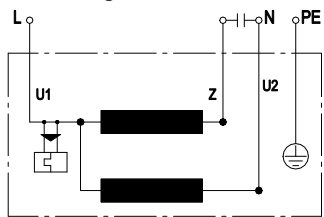
Da ciascun apparecchio si dipartono linee.

- ⇒ Collegare dapprima il conduttore di protezione "PE".
- Collegare i cavi secondo la propria applicazione. Attenersi a Capitolo 4.4 Schema di collegamento.





## 4.4 Schema di collegamento



<b>U1</b>	blu
<b>Z</b>	marrone
<b>U2</b>	nero
<b>PE</b>	verde / giallo

#### 4.5 Controllo dei collegamenti

- ⇒ Assicurarsi che vi sia assenza di tensione (su tutte le fasi).
- ⇒ Bloccare in modo da impedire la riattivazione
- ⇒ Controllare che i raccordi siano posizionati correttamente.

#### 4.6 Accensione dell'apparecchio

L'apparecchio può essere azionato solo dopo essere stato montato correttamente e in conformità al manuale d'uso, inclusi dispositivi di protezione necessari e il corretto collegamento elettrico. Ciò vale per gli apparecchi che vengono forniti dal cliente già dotati di dispositivi di serraggio e connessione o elementi di collegamento simili.



##### ATTENZIONE

##### Alloggiamento del motore a elevata temperatura

Pericolo d'incendio

- Assicurarsi che nelle vicinanze del ventilatore non si trovino sostanze combustibili e infiammabili.
- ⇒ Prima di accendere l'apparecchio controllare che non presenti danni esteriori e che i dispositivi di protezione siano funzionanti.
- ⇒ Controllare che i canali dell'aria del ventilatore non presentino corpi estranei ed eventualmente rimuoverli.
- ⇒ Applicare tensione nominale di alimentazione.



##### AVVERTENZA

##### Danneggiamento dell'apparecchio a causa di vibrazioni

Danni ai cuscinetti, riduzione della durata di vita

- Il ventilatore deve funzionare senza vibrazioni nell'intero intervallo di velocità. #Forti vibrazioni possono prodursi p.es. a causa di un utilizzo improprio, di danni da trasporto e di un conseguente sbilanciamento, oppure possono essere dovuti a una risonanza dei componenti o della struttura.
- Dopo la messa in esercizio del ventilatore è necessario rilevare gli intervalli di velocità che presentano elevati livelli di vibrazione ed eventuali frequenze di risonanza. #Durante la regolazione del numero di giri, attraversare il campo di risonanza il più velocemente possibile o utilizzare un altro rimedio. # L'esercizio a livelli di vibrazione troppo elevati può determinare un guasto precoce dell'apparecchio.

#### 4.7 Spegnimento dell'apparecchio

- ⇒ Scollegare l'apparecchio dalla tensione di alimentazione premendo l'interruttore generale della linea di alimentazione.
- ⇒ In fase di scollegamento, accertarsi di scollegare per ultimo l'attacco del conduttore di terra.

## 5. MANUTENZIONE, ANOMALIE, POSSIBILI

### CAUSE E RIMEDI

Non eseguire riparazioni dell'apparecchio. Inviare l'apparecchio a ebmpapst per la riparazione o la sostituzione.



##### ATTENZIONE

##### Tensione presente sui morsetti e sugli allacciamenti anche ad apparecchio spento

Scossa elettrica

- Aprire l'apparecchio solo dopo cinque minuti dal disinserimento onnipolare della tensione.

##### CAUTELE

##### Carica elettrica sul condensatore dopo lo spegnimento dell'apparecchio

Scarica elettrica, rischio di lesioni

- Prima di lavorare sull'apparecchio, scaricare i condensatori.

##### CAUTELE

##### Se è presente tensione di esercizio, il motore, dopo ad es. una perdita di potenza, si riavvia automaticamente.

Pericolo di lesioni

- Non sostare nella zona di pericolo dell'apparecchio.
- Quando si lavora sull'apparecchio, spegnere la tensione di rete ed assicurarla contro la riaccensione.
- Attendere che l'apparecchio si arresti.



Nel caso in cui l'apparecchio rimanga inutilizzato per periodi di tempo prolungati, ad es. durante lo stoccaggio, si raccomanda di lasciarlo acceso per almeno due ore, in modo che l'eventuale condensa penetrata possa evaporare e i cuscinetti si muovano.

Anomalia / guasto	Possibile causa	Possibile rimedio
La girante non gira in modo regolare	Sbilanciamento delle parti rotanti	Pulire l'apparecchio e, nel caso in cui lo sbilanciamento persista anche dopo la pulizia, sostituirlo. Accertarsi di non rimuovere nessuna delle graffe equilibratrici durante la pulizia.
Il motore non gira	Blocco meccanico	Spegnere, eliminare tensione e rimuovere bloccaggio meccanico.
	Tensione di rete non regolare	Controllare tensione di rete, ripristinare alimentazione di tensione.
	Collegamento difettoso	Togliere tensione, correggere il collegamento, vedere lo schema di collegamento.
	Il protettore termico è scattato	Lasciar raffreddare il motore, individuare la causa del guasto e rimuoverla, eventualmente sganciare il blocco contro la riattivazione

	Valore di esercizio non ammesso	Controllare valore di esercizio
<b>Surriscaldamento del motore</b>	Temperatura ambiente troppo alta	Se possibile, abbassare la temperatura ambiente
	Raffreddamento difettoso	Ripristinare raffreddamento



In caso di ulteriori problemi, contattare ebm-papst.

## 5.1 Pulizia

### AVVERTENZA

#### Danneggiamento dell'apparecchio durante la pulizia

Possibile anomalia di funzionamento

- Non pulire l'apparecchio con un getto d'acqua o con un'idropulitrice. # Non utilizzare detergenti contenenti acidi, soluzioni alcaline esolventi. # Per la pulizia non utilizzare oggetti appuntiti e con bordi taglienti

## 5.2 Verifica tecnica di sicurezza

Cosa occorre controllare?	In che modo effettuare la verifica?	Frequenza	Quale provvedimento adottare?
Completezza e assenza di danni al rivestimento di protezione dal contatto	Ispezione visiva	almeno ogni 6 mesi	Riparare o sostituire l'apparecchio
Controllare che l'apparecchio non presenti danni alle pale e all'alloggiamento	Ispezione visiva	almeno ogni 6 mesi	Sostituire l'apparecchio
Fissaggio dei cavi di collegamento	Ispezione visiva	almeno ogni 6 mesi	Fissare
Fissaggio del collegamento del conduttore di protezione	Ispezione visiva	almeno ogni 6 mesi	Fissare
Assenza di danni dell'isolamento dei conduttori	Ispezione visiva	almeno ogni 6 mesi	Sostituire i conduttori
Presenza di usura/depositi/corrosione o danni della girante	Ispezione visiva	almeno ogni 6 mesi	Pulire la girante o sostituire il dispositivo
Rumorosità atipiche dei cuscinetti	acustico	almeno ogni 6 mesi	Sostituire l'apparecchio

## 5.3 Smaltimento

La sostenibilità ambientale e l'utilizzo attento delle risorse sono per ebm-papst obiettivi aziendali di massima priorità. ebm-papst utilizza un sistema di gestione ambientale certificato ISO 14001 che viene applicato in modo sistematico in tutto il mondo secondo gli standard tedeschi.

Già in fase di sviluppo dei prodotti vengono rigorosamente rispettati determinati criteri in termini di sostenibilità ambientale, sicurezza tecnica e protezione della salute.

Il capitolo seguente contiene le istruzioni per lo smaltimento ecologico del prodotto e dei suoi componenti.

### 5.3.1 Regolamentazioni specifiche dei singoli Paesi



#### AVVERTENZA

##### Regolamentazioni specifiche dei singoli Paesi

Per smaltire i prodotti o i rifiuti risultanti dalle singole fasi del ciclo di vita, attenersi alle regolamentazioni specifiche del Paese in cui il prodotto è installato. Rispettare anche le relative norme sullo smaltimento.

### 5.3.2 Smontaggio

Lo smontaggio del prodotto deve essere eseguito o sorvegliato da personale qualificato in possesso di conoscenze specialistiche adeguate. Scomporre il prodotto in componenti singoli adatti per essere smaltiti, seguendo la procedura generale tipica per i motori.



#### ATTENZIONE

**Pericolo di caduta di parti pesanti del prodotto! Il prodotto è composto in parte da singoli componenti molto pesanti. In caso di smontaggio, questi componenti potrebbero cadere,**

causando morte, gravi lesioni personali e danni a oggetti.

→ Proteggere dalla caduta gli elementi da smontare.

### 5.3.3 Smaltimento dei componenti

I prodotti sono composti perlopiù da acciaio, rame, alluminio e plastica. I materiali metallici vengono considerati in generale riciclabili senza limitazioni.

Separare i componenti destinati al riciclaggio in base alle categorie seguenti:

- Acciaio e ferro
- Alluminio
- Metalli non ferrosi, ad es. avvolgimenti del motore
- Materie plastiche, in particolare con ritardanti di fiamma bromurati, secondo la marcatura
- Materiali isolanti
- Cavi e collegamenti
- Rifiuti elettronici, p.es. schede

Nei motori a rotore esterno di ebm-papst Mulfingen GmbH & Co. KG vengono utilizzati esclusivamente magneti in ferrite, nessun magnete a terre rare.

⇒ I magneti in ferrite possono essere smaltiti come normale ferro e acciaio.

I materiali isolanti elettrici applicati sul prodotto e contenuti nei cavi e nelle linee sono fabbricati con materiali simili e devono pertanto essere trattati in modo analogo.

Si tratta nello specifico dei materiali seguenti:

- Diversi isolatori utilizzati nella scatola derivazione cavi
- Linee di alimentazione
- Cavi per cablaggio interno



- Condensatori elettrolitici

Smaltire i componenti elettronici in modo corretto come rifiuti di attrezzature elettroniche.



→ ebm-papst rimane a vostra disposizione per ulteriori domande sullo smaltimento.

